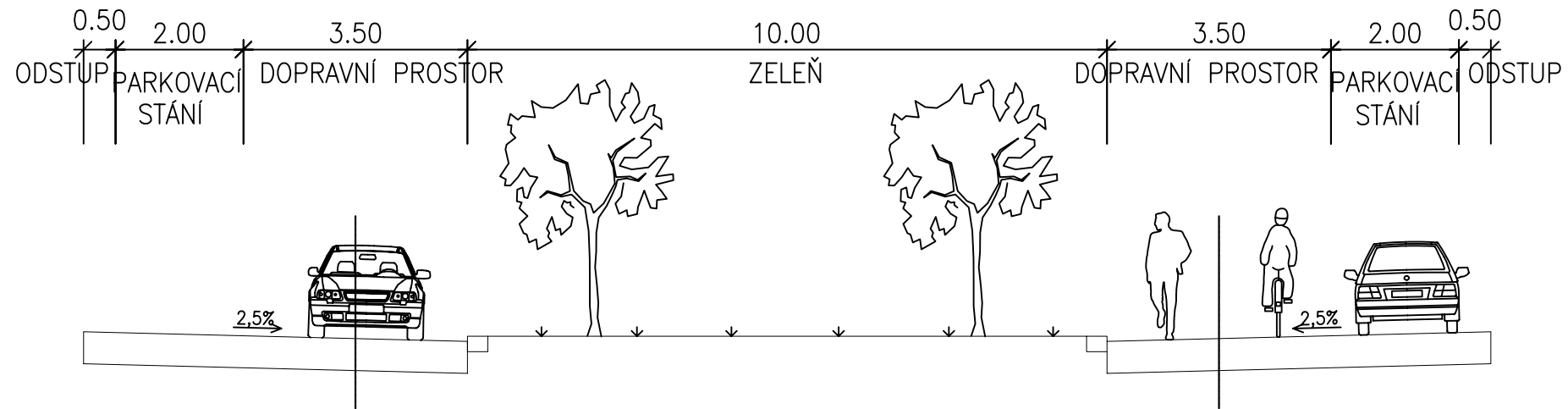
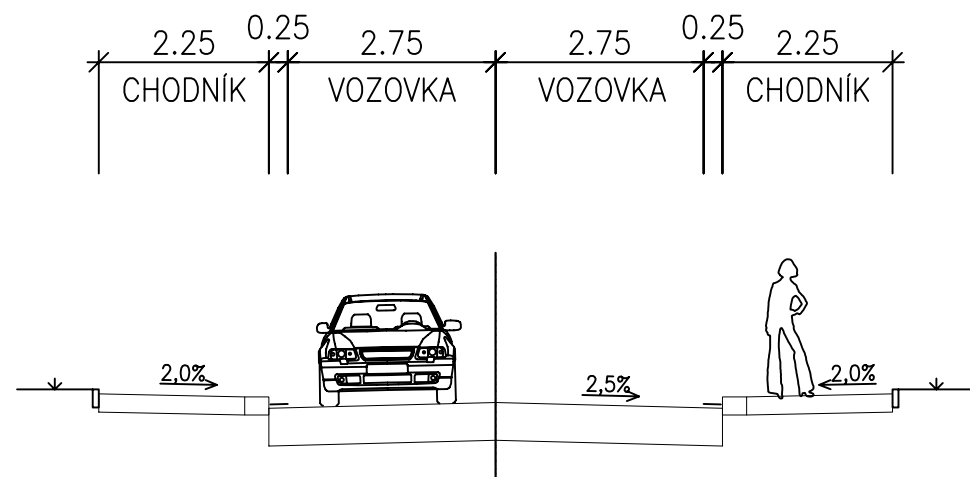


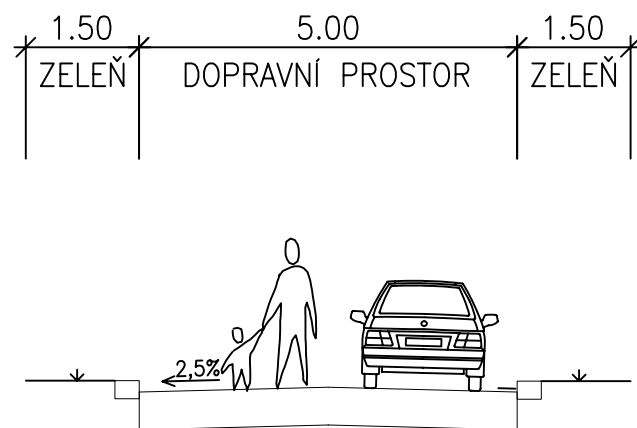
OBYTNÁ ULICE



OBSLUŽNÁ KOMUNIKACE – ZÁKLADNÍ ŠÍŘKOVÉ USPOŘÁDÁ



OBYTNÁ ULICE



**1.02.3** HLAVNÍ VÝKRES - doprava 1:100  
 Charakteristické příčné řezy

**ČESKÝ KRUMLOV - DOMORADICE JIH**  
**REGULAČNÍ PLÁN**

NÁVRH  
 PROJEKTANT:



ING.ARCH. PAVEL KOUBEK, UK-24 URBANISTICKÁ KANCELÁŘ  
 SVATOPLUKA ČECHA 328, 267 51 ZDICE, mail. uk24@volny.cz  
 VEDOUCÍ PROJEKTANT: Ing. arch. Pavel KOUBEK  
 DIGITALIZACE: Ing. arch. Tereza ZIKMUNDOVÁ-KOVANICOVÁ  
 SPOLUPRÁCE - PROFESE: Ing. Václav PIVOŇKA

POŘIZOVATEL:  
 MĚSTO ČESKÝ KRUMLOV  
 Č.z. UK24-0407-07 duben 2010  
 úprava návrhu červen 2015